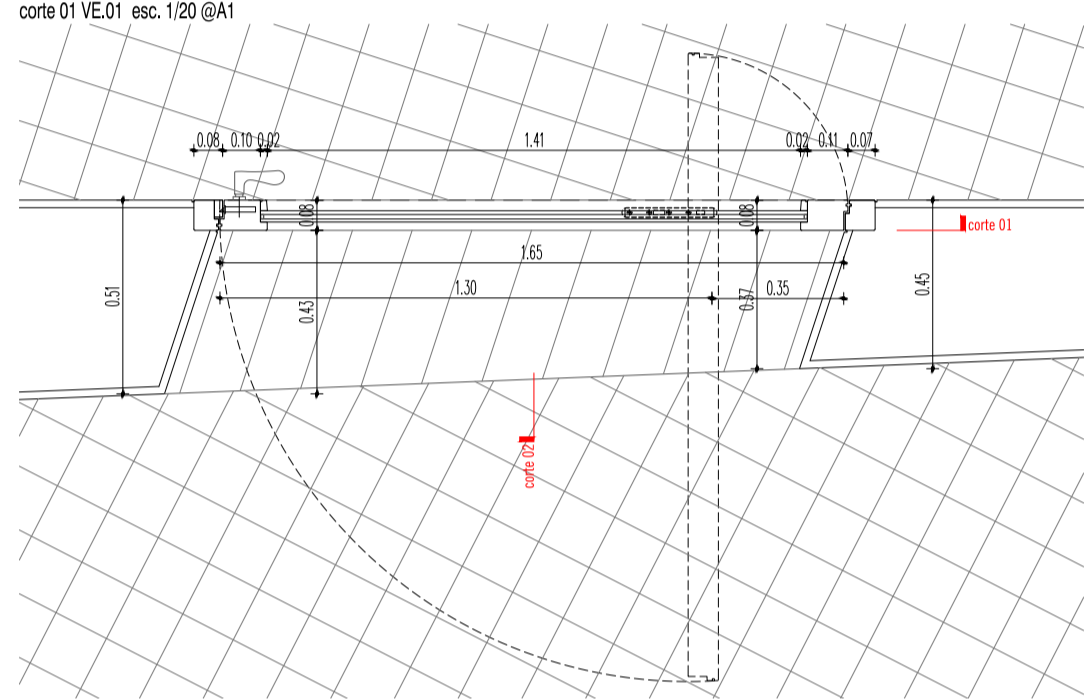
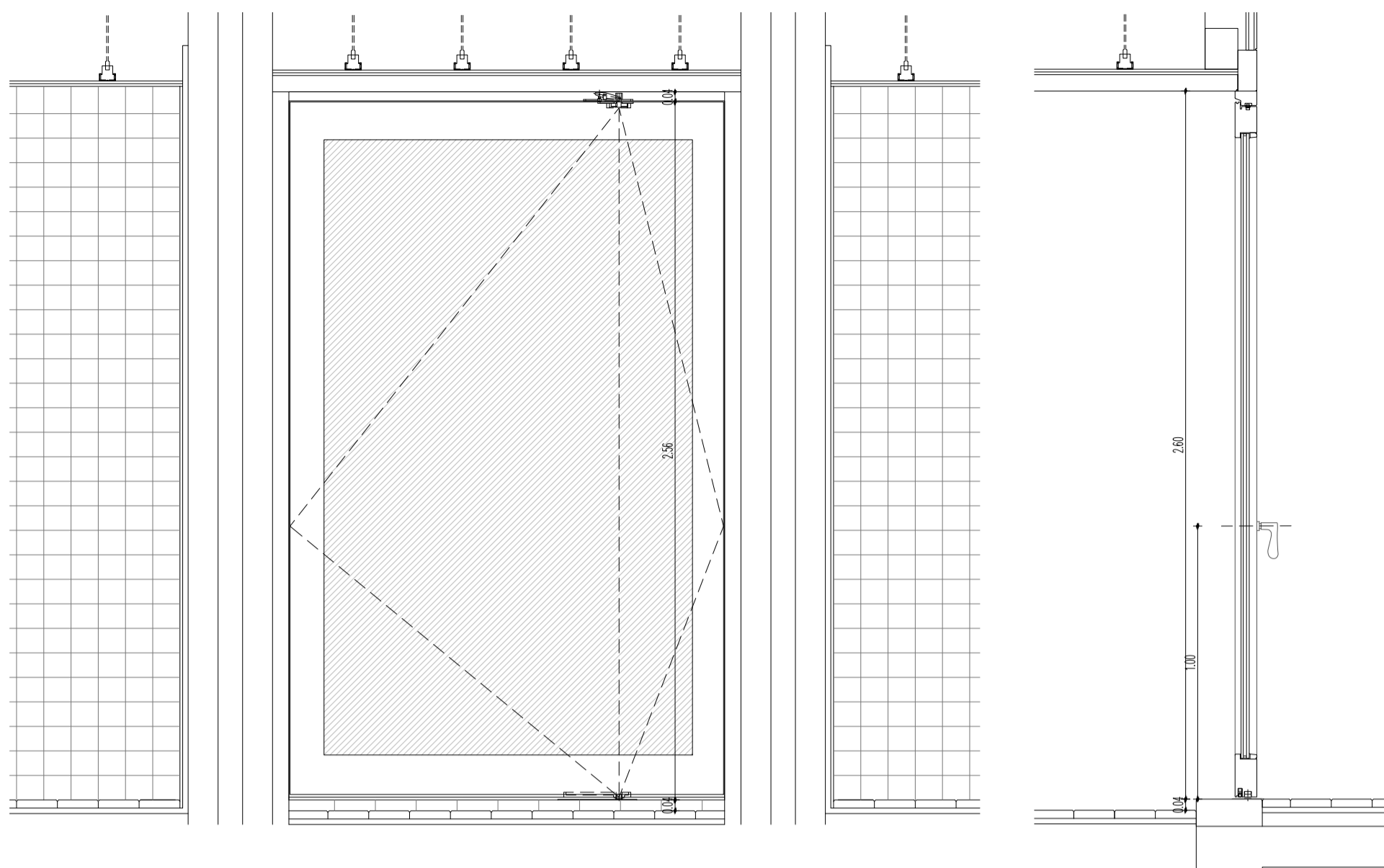


corde 01 VE.01 esc. 1/20 @A1

corde 02 VE.01 esc. 1/20 @A1

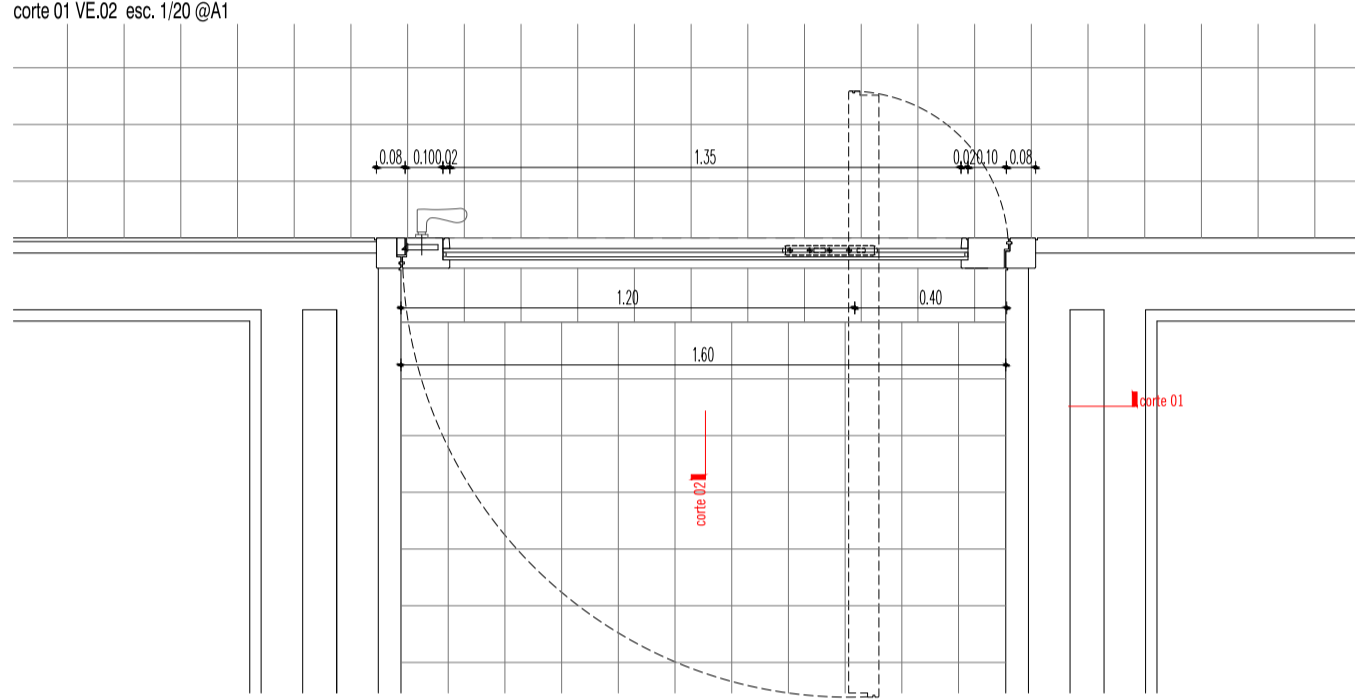


planta VE.01 esc. 1/20 @A1

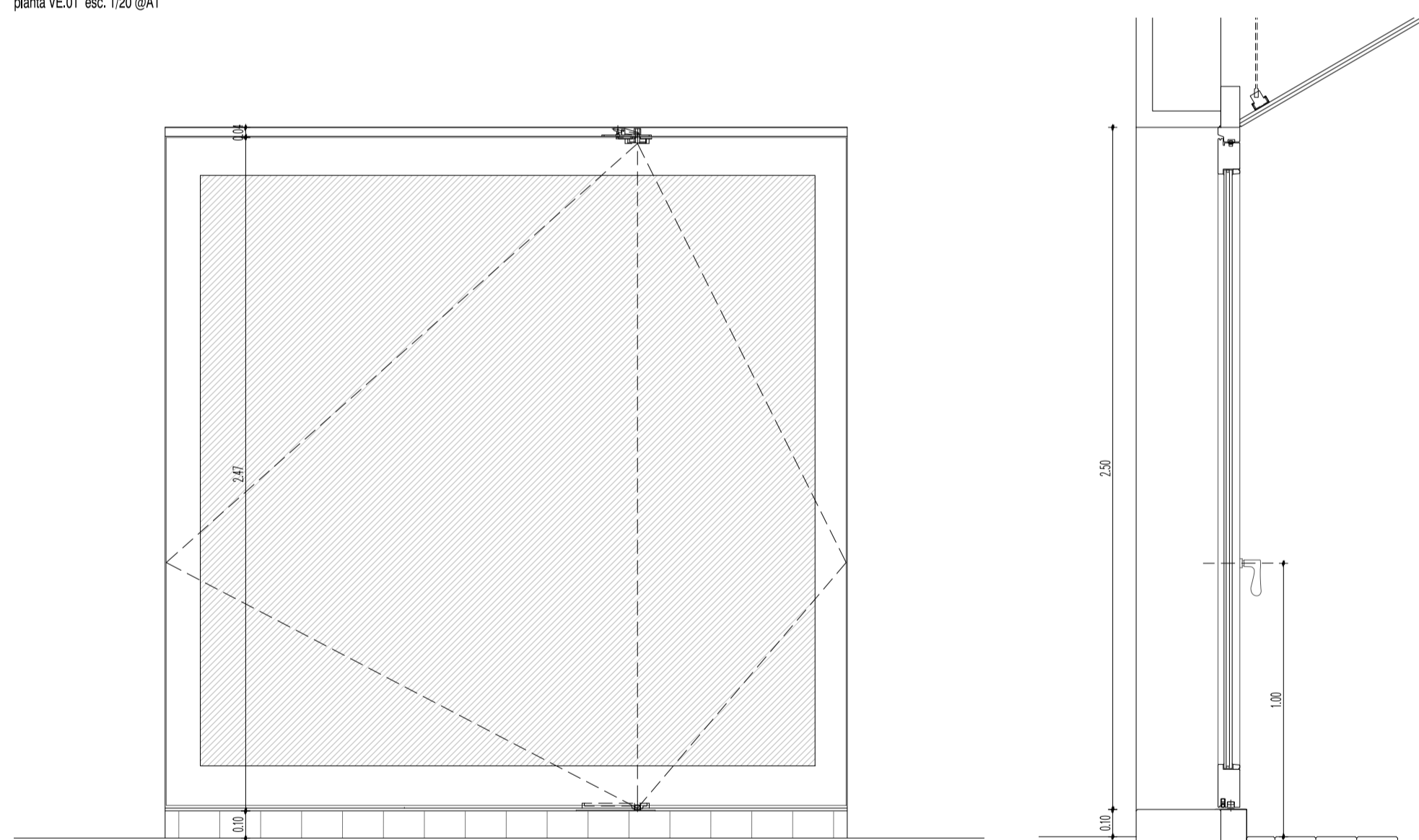


corde 01 VE.02 esc. 1/20 @A1

corde 02 VE.02 esc. 1/20 @A1

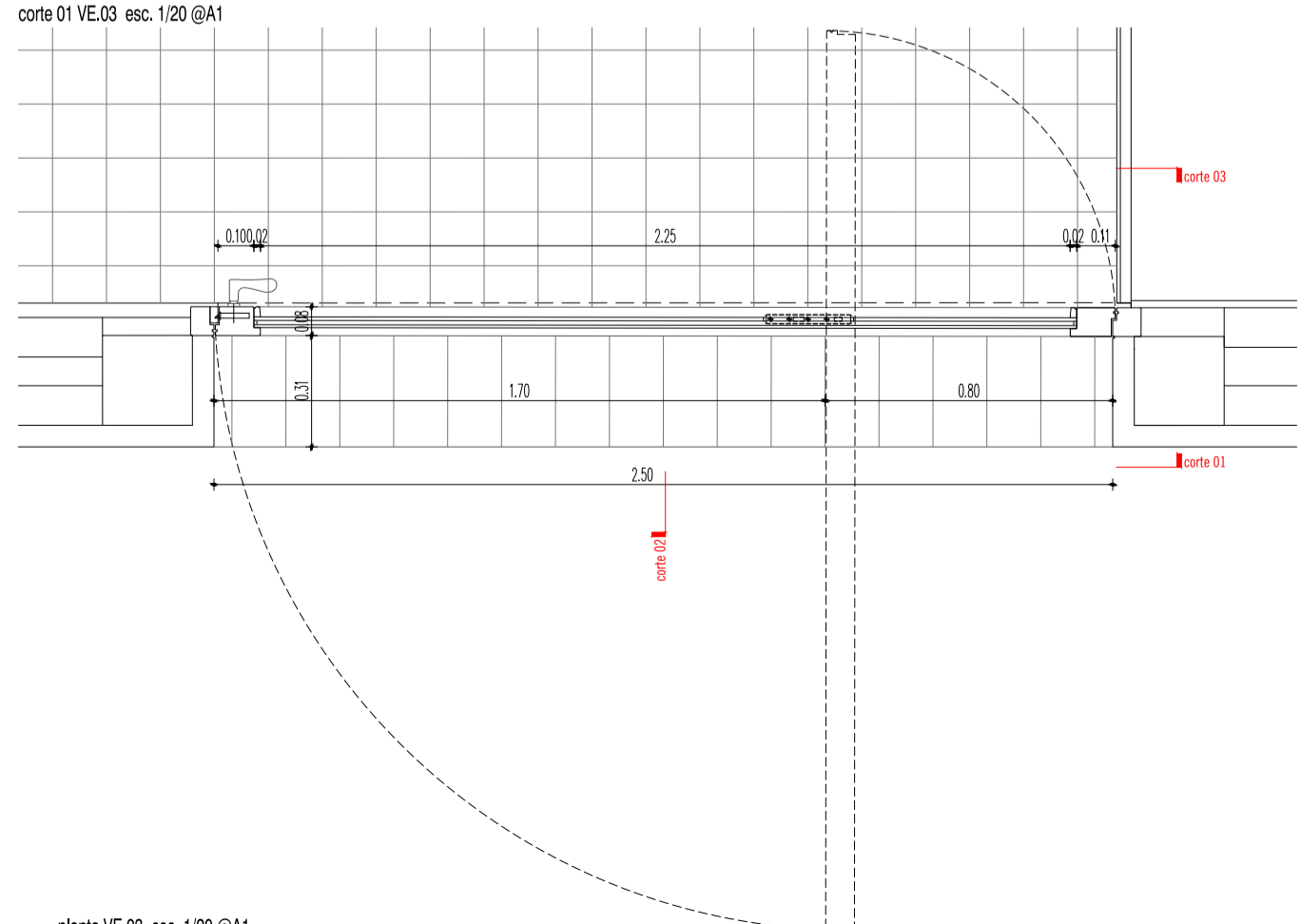


planta VE.02 esc. 1/20 @A1

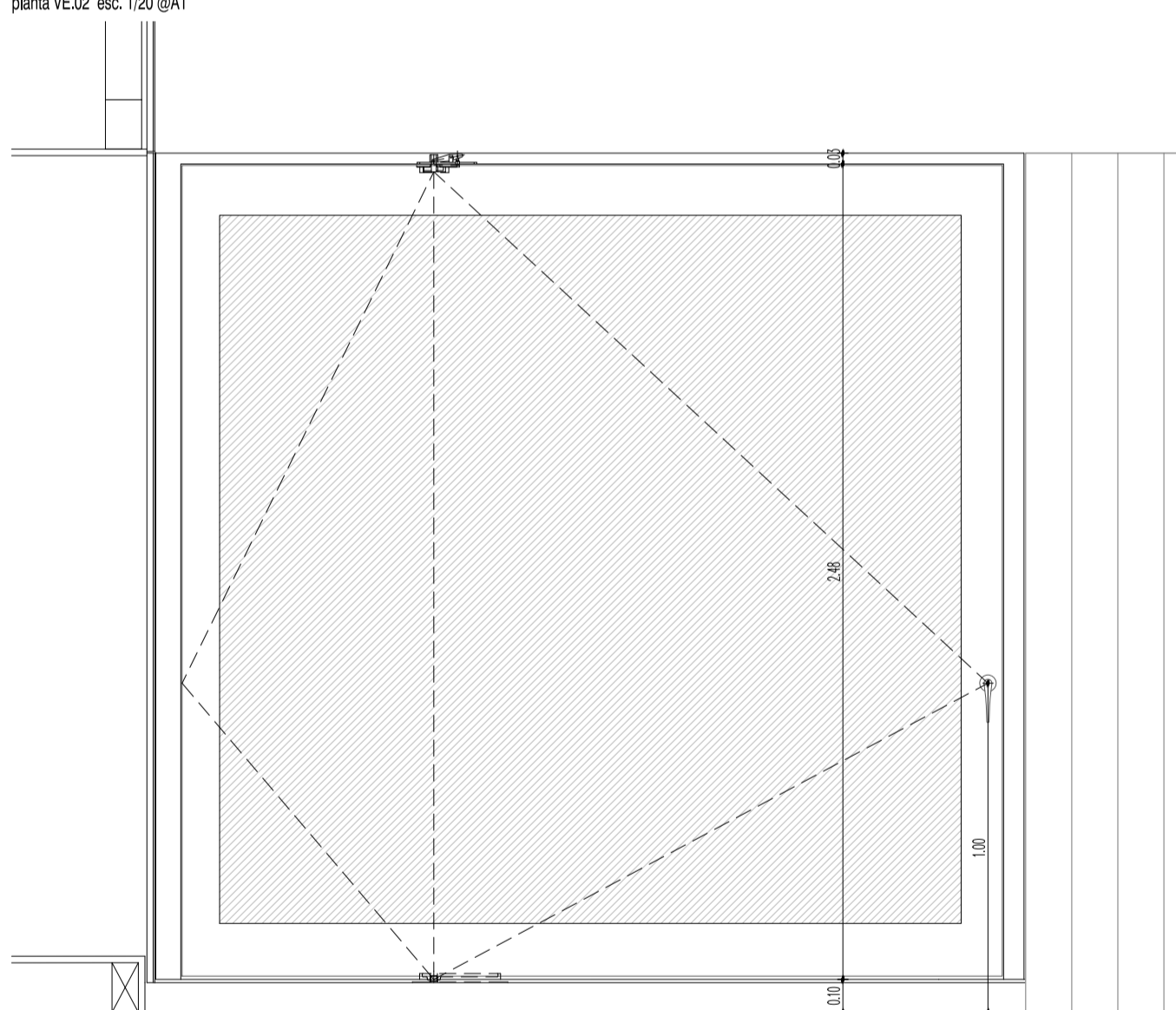


corde 01 VE.03 esc. 1/20 @A1

corde 02 VE.03 esc. 1/20 @A1



planta VE.03 esc. 1/20 @A1



corde 03 VE.03 esc. 1/20 @A1

VE 01	LOCALIZAÇÃO/DESCRIÇÃO	VER DESENHOS GERAIS
	FUNCIONAMENTO	VÃO PIVOTANTE, 1 FOLHA (C X A) (1.66m X 2.70)
MATERIAIS	AROS E PRÉ-AROS	MADERA DE ACORDO COM FABRICANTE
	VIDROS	Exterior: DO TIPO "SGG SECURIT COM H.S.T. em COOL LITE SKN 074" OU EQUIVALENTE - 6mm espessura Câmara de ar: 16mm com argon Interior: DO TIPO "SGG STADIP 66.6 PVB's em base DIAMANT ANTI-VANDALISMO" OU EQUIVALENTE - 14.28mm espessura
	CAIXILHOS	CAIXILHOS PIVOTANTES EM MADEIRA MACIÇA, COMPLETOS, DO TIPO "A CATEDRAL" OU EQUIVALENTE
FERRAGENS	PUXADOR	PUXADORES DE MULETA DO TIPO "S8" REF.7644.25, OU EQUIVALENTE EM AÇO INOX (1 UNIDADE)
	OUTROS	PIVOTS, BATERIES, FECHADURAS E PERFS VEDANTES DE ACORDO COM FABRICANTE DO TIPO "A CATEDRAL" OU EQUIVALENTE
ACABAMENTOS	CAIXILHOS	CONFIRMAR INDICAÇÕES DO FABRICANTE
OBSERVAÇÕES	SOLEIRA	TUJOLEIRA ARTESANAL DO TIPO "S PEDRO DO CORVAL " OU EQUIVALENTE.
	CHAVE	PREVER CHAVES NO VÃO NO INTERIOR E EXTERIOR

VE 02	LOCALIZAÇÃO/DESCRIÇÃO	VER DESENHOS GERAIS
	FUNCIONAMENTO	VÃO PIVOTANTE, 1 FOLHA (C X A) (1.60m X 2.60)
MATERIAIS	AROS E PRÉ-AROS	MADERA MACIÇA, DE ACORDO COM FABRICANTE
	VIDROS	Exterior: DO TIPO "SGG SECURIT COM H.S.T. em COOL LITE SKN 074" OU EQUIVALENTE - 6mm espessura Câmara de ar: 16mm com argon Interior: DO TIPO "SGG STADIP 66.6 PVB's em base DIAMANT ANTI-VANDALISMO" OU EQUIVALENTE - 14.28mm espessura
	CAIXILHOS	CAIXILHOS PIVOTANTES EM MADEIRA MACIÇA DE PINHO, COMPLETOS, DO TIPO "A CATEDRAL" OU EQUIVALENTE
FERRAGENS	PUXADOR	PUXADORES DE MULETA DO TIPO "S8" REF.7644.25, OU EQUIVALENTE EM AÇO INOX (1 UNIDADE)
	OUTROS	PIVOTS, BATERIES, FECHADURAS E PERFS VEDANTES DE ACORDO COM FABRICANTE DO TIPO "A CATEDRAL" OU EQUIVALENTE
ACABAMENTOS	CAIXILHOS	CONFIRMAR INDICAÇÕES DO FABRICANTE
OBSERVAÇÕES	SOLEIRA	TUJOLEIRA ARTESANAL DO TIPO "S PEDRO DO CORVAL " OU EQUIVALENTE.
	CHAVE	PREVER CHAVES NO VÃO NO INTERIOR E EXTERIOR

VE 03	LOCALIZAÇÃO/DESCRIÇÃO	VER DESENHOS GERAIS
	FUNCIONAMENTO	VÃO PIVOTANTE, 1 FOLHA (C X A) (2.50m X 2.50)
MATERIAIS	AROS E PRÉ-AROS	MADERA MACIÇA, DE ACORDO COM FABRICANTE
	VIDROS	Exterior: DO TIPO "SGG SECURIT COM H.S.T. em COOL LITE SKN 074" OU EQUIVALENTE - 6mm espessura Câmara de ar: 16mm com argon Interior: DO TIPO "SGG STADIP 66.6 PVB's em base DIAMANT ANTI-VANDALISMO" OU EQUIVALENTE - 14.28mm espessura
	CAIXILHOS	CAIXILHOS PIVOTANTES EM MADEIRA MACIÇA DE PINHO, COMPLETOS, DO TIPO "A CATEDRAL" OU EQUIVALENTE
FERRAGENS	PUXADOR	PUXADORES DE MULETA DO TIPO "S8" REF.7644.25, OU EQUIVALENTE EM AÇO INOX (1 UNIDADE)
	OUTROS	PIVOTS, BATERIES, FECHADURAS E PERFS VEDANTES DE ACORDO COM FABRICANTE DO TIPO "A CATEDRAL" OU EQUIVALENTE
ACABAMENTOS	CAIXILHOS	CONFIRMAR INDICAÇÕES DO FABRICANTE
OBSERVAÇÕES	SOLEIRA	TUJOLEIRA ARTESANAL DO TIPO "S PEDRO DO CORVAL " OU EQUIVALENTE. (ver pormenor DC01)
	CHAVE	PREVER CHAVES NO VÃO NO INTERIOR E EXTERIOR

ARQUITECTURA
 AFEC MATTEUS
 Francisco Aires Mateus - arquitecto insc. na O.A. nº 4802 S
 Rua de Campolide, 65 - 1070-027 Lisboa - Portugal
 T: 351 21 362 75 00 - F: 351 21 362 75 09 - e-mail: @francismateus.com

REQUERENTE
 MUNICÍPIO DE GRÂNDOLA
 CÂMARA MUNICIPAL

CASA DA MOSTRA DE PRODUTOS ENDOGENOS . ANTIGA ADEGA ANTÓNIO INÁCIO DA CRUZ . GRÂNDOLA

PROJECTO DE EXECUÇÃO
 Mapa de Vãos - Envidraçados - VE01, VE02 e VE03